

C-BOW TASCHENHALTER / C-BOW HOLDER



HONDA CB 750 Hornet

(2023-)

Art.Nr./Item-no.:

6309541 00 01 schwarz/black

Inhalt

- 2x 700007063 C-Bow schwarz
- 1x 700013156 Halter vorne links
- 1x 700013157 Halter vorne rechts
- 1x 700013158 Halter hinten links
- 1x 700013159 Halter hinten rechts
- 1x 700013160 Schraubensatz:
 - 2 Zylinderschraube M8x50
 - 2 Zylinderschraube M10x1,25x30
 - 8 Sechskantschraube M6x16
 - 8 U-Scheibe Ø6,4
 - 2 Aludistanz Ø18xØ9x5

Content

- 2x 700007063 C-Bow black
- 1x 700013156 Holder front left
- 1x 700013157 Holder front right
- 1x 700013158 Holder rear left
- 1x 700013159 Holder rear right
- 1x 700013160 Screw kit:
 - 2 Allen screw M8x50
 - 2 Allen screw M10x1,25x30
 - 8 Hexagon bolt M6x16
 - 8 Washer Ø6,4
 - 2 Alu spacer Ø18xØ9x5

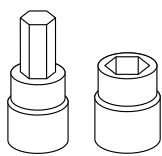


Baubreite 45 cm
Width: 45 cm

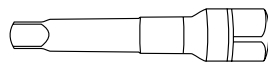
Kombinierbar mit
Can be combined with

6529541 Alurack
6619541 Easyrack
6609541 Minirack

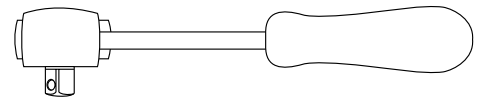
Benötigte Werkzeuge / Required tools



Set



Verlängerung/extension



Ratsche/Ratchet

Wichtig / Important:

Beachten Sie die in Ihrem Land geltenden Zulassungsbestimmungen.
Für den Bereich der BRD gilt: Ein Eintrag in die Fahrzeugpapiere ist nicht erforderlich.

Wir empfehlen, die Montage in einer Fachwerkstatt durchführen zu lassen. Bei der Montage, alle zugänglichen Schrauben vorerst nur locker andrehen, sodass eine spannungsfreie Montage gewährleistet wird. Beim Anziehen der Schrauben, Anzugsmomente beachten.

We recommend having the installation carried out in a professional workshop. During installation, tighten all accessible screws loosely at first to ensure tension-free installation. When tightening the screws, observe the tightening torques.

Vorbereitende Maßnahmen / Preparatory actions

Rechts und links jeweils die Schraube unterhalb der Sitzbank, sowie die hintere Schraube der Soziusfußrastenhalterung entfernen, diese entfallen.

Remove the screw under the seat on the right and left as well as the rear screw of the pillion footrest bracket, these are no longer required.

Montageanleitung / Installation instruction

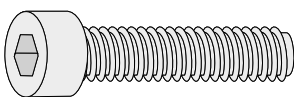
Montage der Halter vorne rechts/links:

Mit der Zylinderschraube M8x50.
Aludistanz $\varnothing 18 \times \varnothing 9 \times 5$ zwischen Halter und Fußraste fügen.
Diese entfällt bei gemeinsamer Montage mit einer Gepäckbrücke.

Fastening of the holders front right/left:

With the allen screw M8x50.
Insert alu spacer $\varnothing 18 \times \varnothing 9 \times 5$ between holder and footrest.
This is not necessary when mounting together with a rear rack.

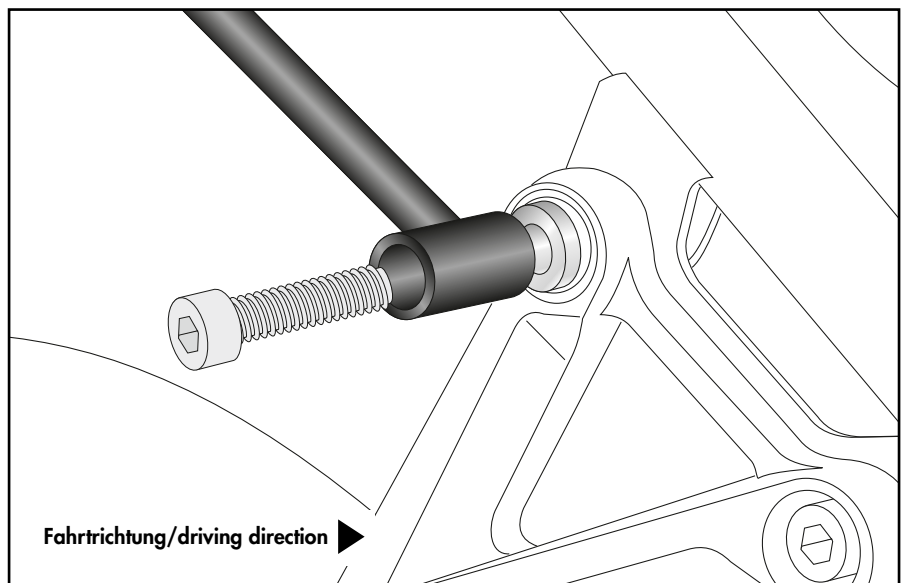
2x



2x



1



Fahrtrichtung/driving direction

Montageanleitung / Installation Instruction

Montage der Halter hinten rechts/links:

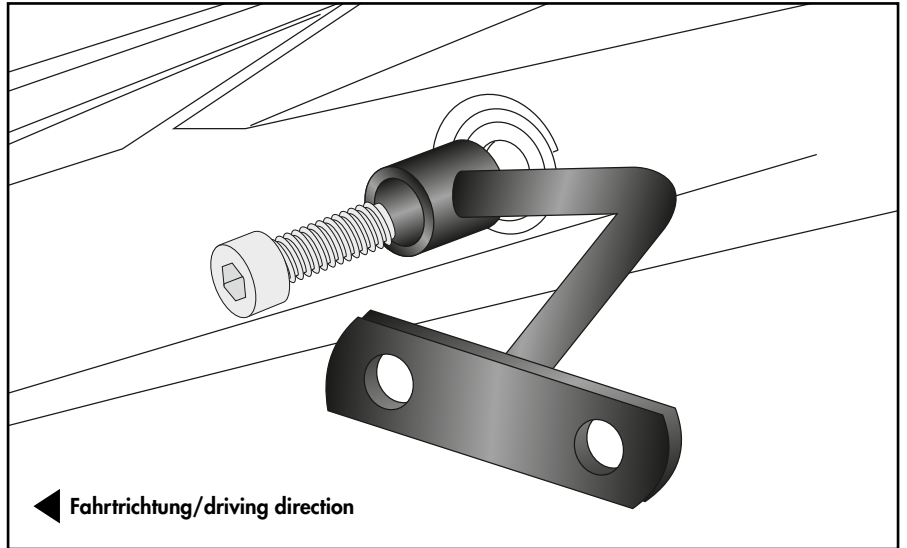
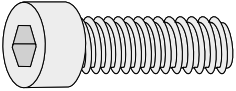
Am nun freien Gewinde mit der Zylinderschraube M10x1,25x30.

2

Fastening of the holders rear right/left:

On the now free thread with allen screw M10x1,25x30.

2x



Montage der C-Bows rechts/links:

An den montierten Haltern.

Dazu die Sechskantschrauben M6x16 und die U-Scheiben Ø6,4 verwenden.

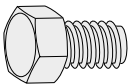
3

Fastening of the C-Bows right/left:

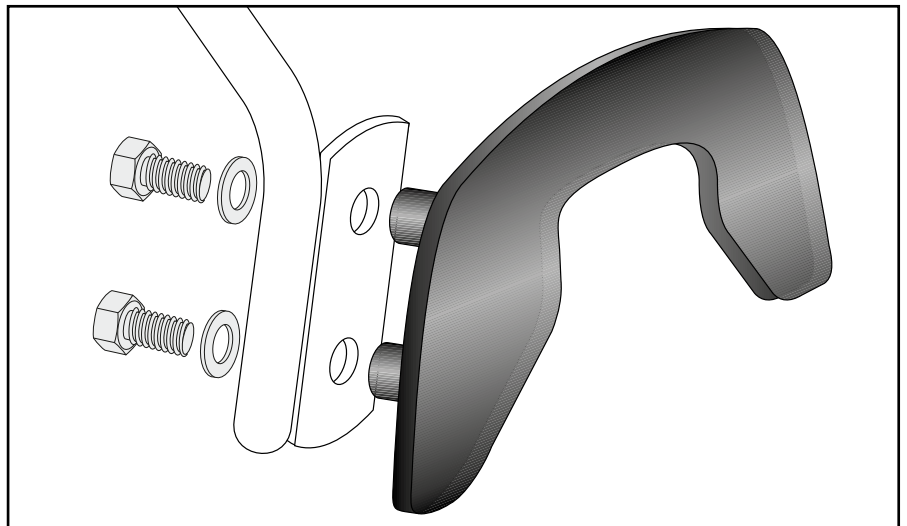
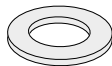
On the mounted holders.

Use hexagon bolts M6x16 and washers Ø6,4.

8x



8x



Achtung / Attention:

Nach der Montage alle Verschraubungen auf festen Sitz kontrollieren! Abgebaute Teile wieder montieren. Bitte beachten Sie unsere beigefügten Serviceinformationen.

Control all screw connections after the assembling for tightness! Reassemble the dismantled parts. Please notice our enclosed service information.

Weiteres Zubehör für dieses Modell auf www.hepco-becker.de / More accessories for this model see www.hepco-becker.de

HEPCO&BECKER GmbH | An der Steinmauer 6 | 66955 Pirmasens | Germany | Tel. +49 6331 1453100 | Fax: +49 6331 1453 120 | Mail: vertrieb@hepco-becker.de